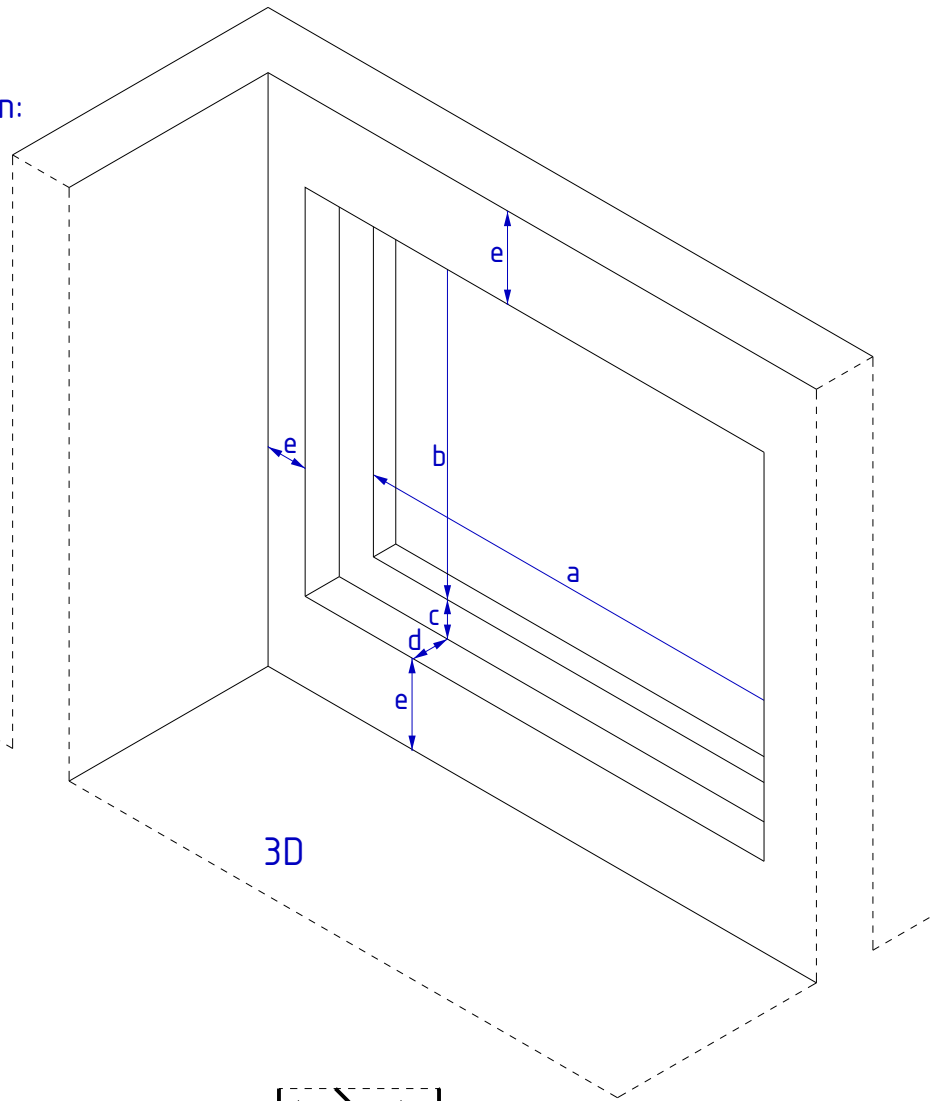


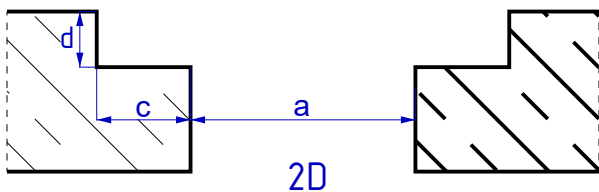
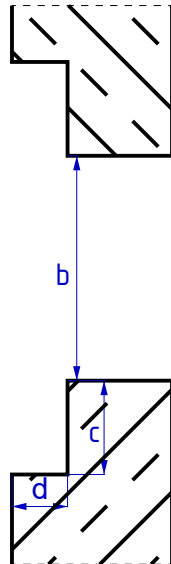
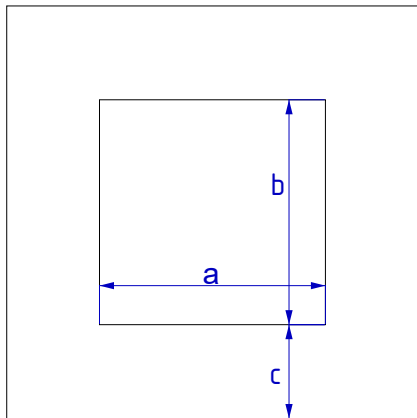
Betonmaße:
 Concrete dimensions:
 Dimensiones del hormigón:
 a = XXXX
 b = XXXX
 c = XXXX
 d = XXXX
 e = min. 150mm



All assumptions for height of tile structure 18mm!
 For other heights, enter the measurement here _____ mm

Alle Annahmen für Höhe Fliesen Aufbau 18mm!
 Für andere Höhe geben Sie hier das Maß an _____ mm

¡Todos los supuestos para la altura de la estructura del azulejo 18mm!
 Para otras alturas, introduzca aquí la medida _____ mm



HYDROSIGHT

Project: XXXXX
 Author: X. YYYYY
 All dimensions in mm
 Monday, May 12, 2025

Hydrosight GmbH
 Dechant Sprünken Straße 51a
 46446 Emmerich - Germany
 Tel. +49 2822 60 250 900
 Email: io@hydrosight.com

Date: _____

Name: _____

Signature: _____