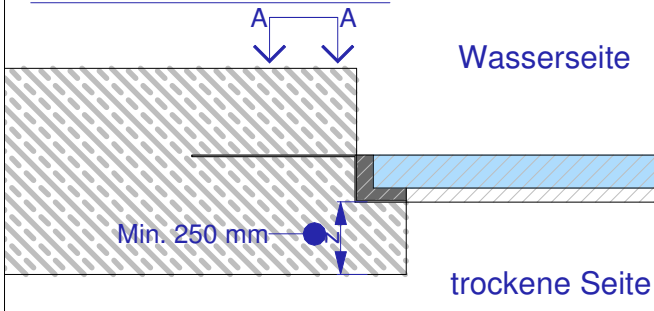


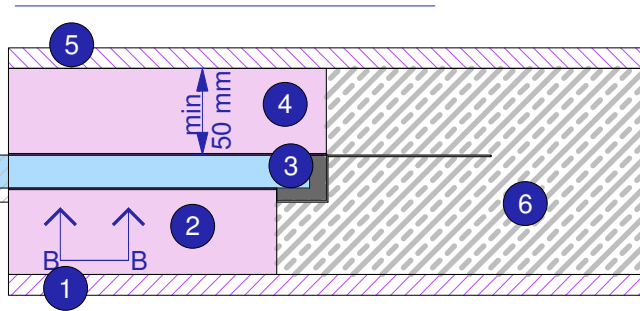
Kurzanleitung:

- 1- Aufstellen Schalholz trockene Seite
- 2- Befestigen Schalholzkasten für Fensterausparung
- 3- Hydrosight Fenster auf Kasten aufstülpen und ausrichten
- 4- Fix the Styrofoam on the water side.
- 5- Aufstellen Schalholz Wasserseite
- 6- Beton gießen (+ rütteln)
- 7- Schalung entfernen

Querschnitt nach Fertigstellung



Querschnitt während der Installation



- Beton
- Stahlrahmen
- Dichtstoff
- Acrylglas-Fenster
- Styropor oder Holzkiste
- Schalholz

Hydrosight

Project: Round Exp. Concrete Temp.
 Author: K. Bora
 All dimensions in mm
 Thursday, June 21, 2018

Hydrosight - Lise-Meitner-Str.14
 46446 Emmerich - Germany
 Tel. +49 2822 60 250 900
 Email: io@hydrosight.com

(c) Hydrosight 2009. This calculation comes with absolutely no warranty, to the extent permitted by applicable law